

Technische Mitteilung / Service Bulletin

Technische Mitteilung Nr. / Datum: TM TAE 671-0002, Erstausgabe / 27.07.2007
Service Bulletin No. / Date TM TAE 671-0002, initial issue / July 27, 2007

Betrifft: Schalldämpfer
Subject: Muffler

Betroffenes Luftfahrtgerät: Apex DR400 mit TAE 125-01 Einbaukit
Type affected: Apex DR400 with Installationkit TAE 125-01

Betroffene Geräte-Nr.: Apex DR400 mit TAE 125-01 Installation
Models affected: Apex DR400 with TAE 125-01 installation

Einstufung: Kategorie 4 – Kundenbedürfnisse
Compliance: Category 4 – costumer convenience

Dringlichkeit: keine
Accomplishment: none

Grund: Optionale Umrüstung auf Akrapovic Schalldämpfers

Reason: Optional installation of Akrapovic muffler

Maßnahmen: Ersetzen des Schalldämpfers p/n 56-81-00-133 durch Akrapovic Schalldämpfer p/n 56-81-00-126.

Ausbau des Schalldämpfers p/n 56-81-00-133

1. Cowling entfernen.
2. Die Federn an der flexiblen Verbindung demontieren, siehe Bild 1.
3. Die zwei Schrauben (Bild 2) der Schelle demontieren.
4. Schalldämpfer mit Schelle entfernen.

Einbau des Akrapovic Schalldämpfers p/n 56-81-00-126

5. Die neue Schelle p/n 56-81-25-001 über den Akrapovic Schalldämpfer (p/n 56-81-00-126) schieben auf 1/3 der Länge.
6. Den Schalldämpfer an der gedämpften Aufhängung befestigen. Siehe Bild 3 and Bild 4.

Es ist möglich die Schellenbefestigung anzupassen durch eine oder beide Unterlegscheiben zu entfernen (Bild 3, Punkt 1) neben dem Distanzring (Bild 3, Punkt 2). Die entfernten Ringe müssen unter der Mutter angebracht werden. Siehe Bild 3, Punkt 3.

♦ Hinweis: Die Mutter noch nicht festziehen

7. Die vier Federn installieren (Fig. 4, Punkt 1). Die Position der Schelle nach Bedarf anpassen. Die Schraube und Mutter der Schellenbefestigung festziehen.

Technische Mitteilung / Service Bulletin

Technische Mitteilung Nr. / Datum: TM TAE 671-0002, Erstausgabe / 27.07.2007
Service Bulletin No. / Date TM TAE 671-0002, initial issue / July 27, 2007

Anzugsmoment:

3 Nm (26 lbf.in) für 5mm Schrauben
5 Nm (44 lbf.in) für 6mm Schrauben

■ **ACHTUNG:** Der Schalldämpfer darf sich nicht verformen!

8. Cowling installieren und prüfen, dass zwischen der Cowling und dem Schalldämpfer mindestens 1 cm Abstand ist.

Measures:

Replace muffler p/n 56-81-00-133 with Akrapovic muffler p/n 56-81-00-126.

Removal of muffler p/n 56-81-00-133

1. Remove cowling.
2. Remove springs that tighten the slip joint, see Fig. 1.
3. Remove the 2 bolts (Fig 2, item 1) that hold the fixing clamp of the installed muffler.
4. Remove Muffler

Installation of Akrapovic Muffler p/n 56-81-00-126

5. Slide and position the muffler clamp p/n 56-81-25-001 to approximately one third forward of the Akrapovic muffler (p/n 56-81-00-126)
6. Position and attach the muffler to the dampened support using one of the two bolts previously removed, see Fig. 3 and Fig. 4.

It is possible to adjust the muffler clamp by removing one or two washer(s) (Fig. 3, item 1) located on each side of the spacer (Fig. 3, item 2). To keep the tightening length, install the removed washers under the nut (Fig. 3, item 3).

♦ **Note:** Do not tighten the nut yet.

7. Install the 4 holding springs (Fig. 4, item 1). Adjust the position of the muffler clamp as required and tighten the nut/bolt on the damped support.

Tightening torque:

3 Nm (26 lbf.in) for 5mm bolts
5 Nm (44 lbf.in) for 6mm bolts

■ **CAUTION:** The dampers must not be bend!

8. Install the cowlings and make sure that the play between cowling and muffler parts is enough (minimum 1 cm).

Technische Mitteilung / Service Bulletin

Technische Mitteilung Nr. / Datum: TM TAE 671-0002, Erstausgabe / 27.07.2007
Service Bulletin No. / Date TM TAE 671-0002, initial issue / July 27, 2007

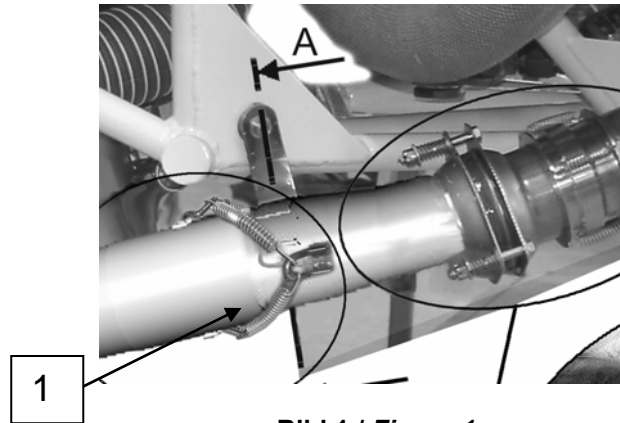


Bild 1 / Figure 1

1 Feder
Springs

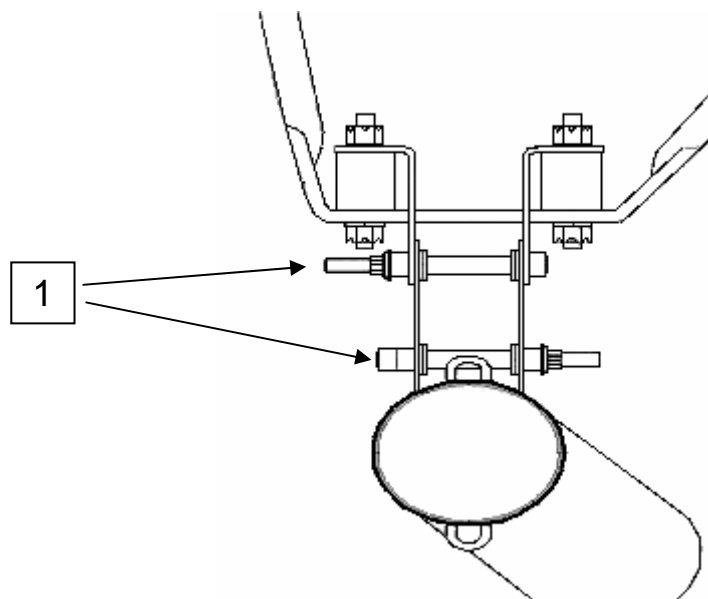


Bild 2 / Figure 2

1 Schrauben
Bolts

Technische Mitteilung / Service Bulletin

Technische Mitteilung Nr. / Datum: TM TAE 671-0002, Erstausgabe / 27.07.2007
Service Bulletin No. / Date TM TAE 671-0002, initial issue / July 27, 2007

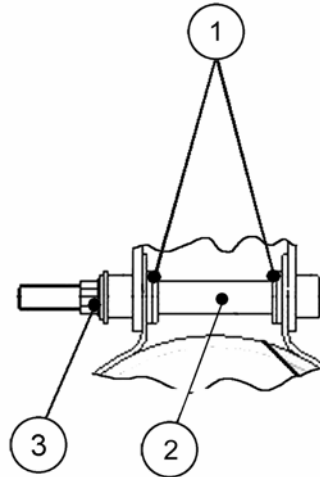


Bild 3/ Figure 3

1. Unterlegscheiben
Washers
2. Distanzring
Spacer
3. Mutter
Nut

Technische Mitteilung / Service Bulletin

Technische Mitteilung Nr. / Datum: TM TAE 671-0002, Erstausgabe / 27.07.2007
Service Bulletin No. / Date TM TAE 671-0002, initial issue / July 27, 2007

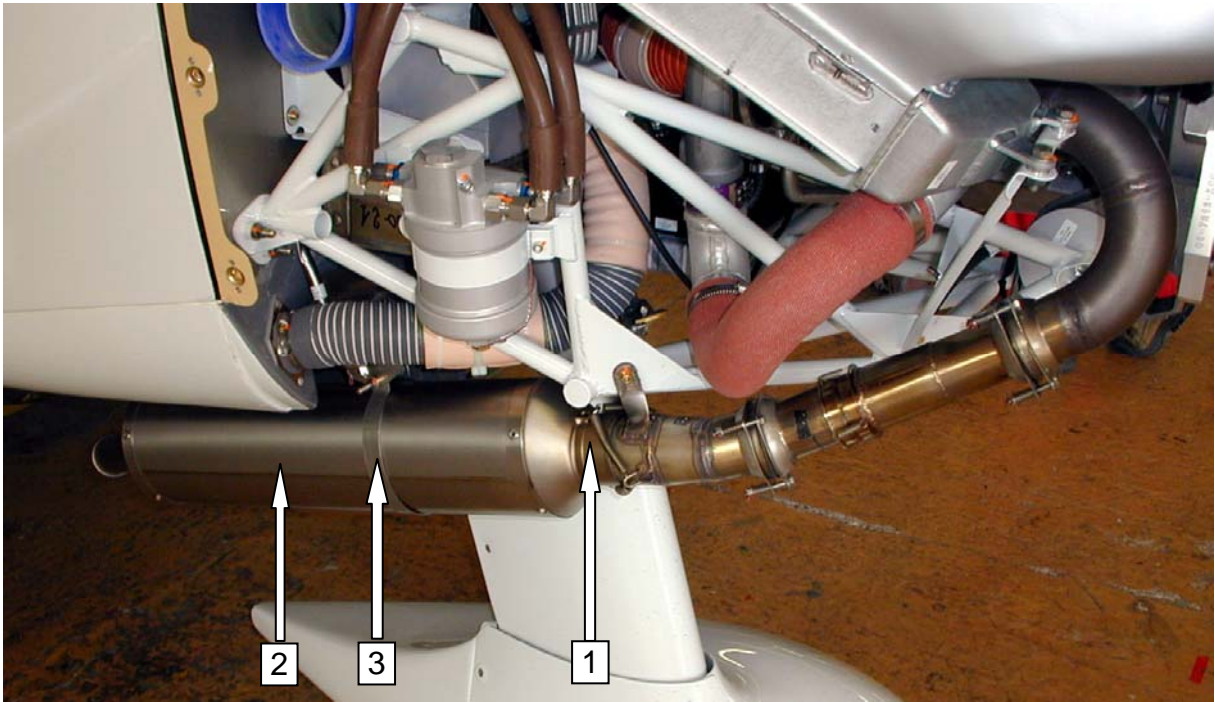


Bild 4/ Figure 4

1. Flexible Verbindung und Federn
Slip joint and springs
2. Schalldämpfer
Muffler
3. Schallämpfer Schelle
Muffler clamp

Technische Mitteilung / Service Bulletin

Technische Mitteilung Nr. / Datum: TM TAE 671-0002, Erstausgabe / 27.07.2007
Service Bulletin No. / Date TM TAE 671-0002, initial issue / July 27, 2007

Hinweise: Teile können von der Firma APEX bezogen werden:

Remarks: *Parts can be obtained from APEX:*

APEX AIRCRAFT
1, Route de Troyes
21121 Darois, France

Teile:
Parts:

Teile Nummer / Part Number	Beschreibung / Description	Menge / Quantity
56-81-25-001	Schalldämpfer Schelle <i>Muffler Clamp</i>	1
56-81-00-126	Akrapovic Schalldämpfer <i>Akrapovic Muffler</i>	1

Zulassung: Die technischen Informationen, die in diesem Dokument enthalten sind, wurden im Rahmen der Befugnisse der EASA- Genehmigung als Entwicklungsbetrieb Nr. EASA.21.J.010 genehmigt.

Approval: *These information or instructions have been approved under the authority of EASA Design Organisation Approval no. EASA.21J.010.*